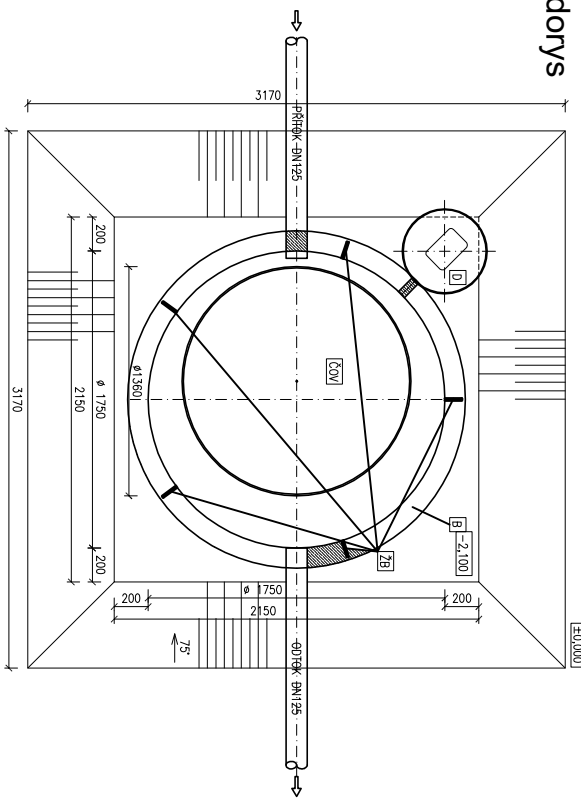


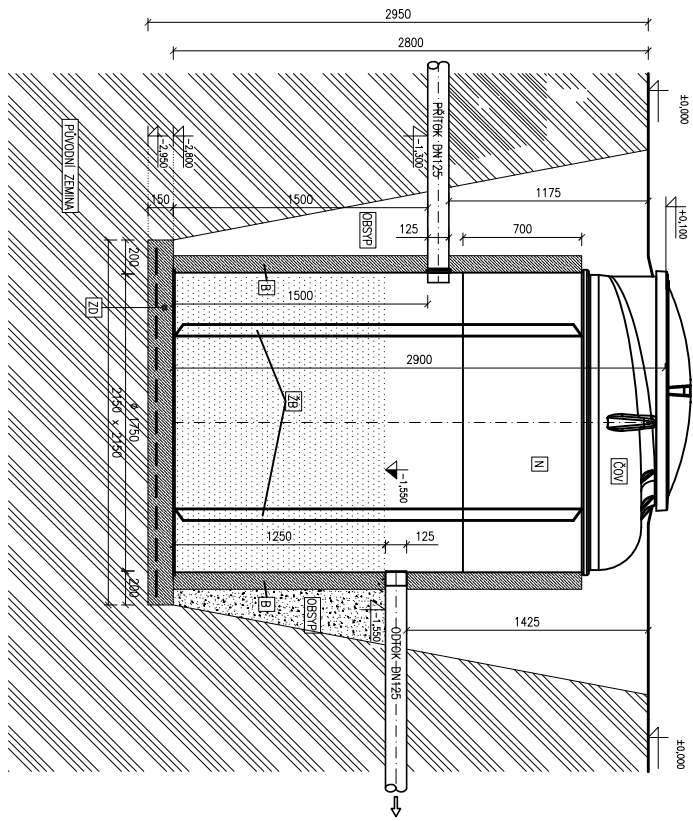
# Osazení ČOV AT10/AT10 PLUS + nástavec 700 mm + žebra pro obetonování

V místě, kde je vysoká hladina spodní vody nebo jílovité podloží, je nutno nádrž ČOV alespoň částečně obetonovat i s nástavci

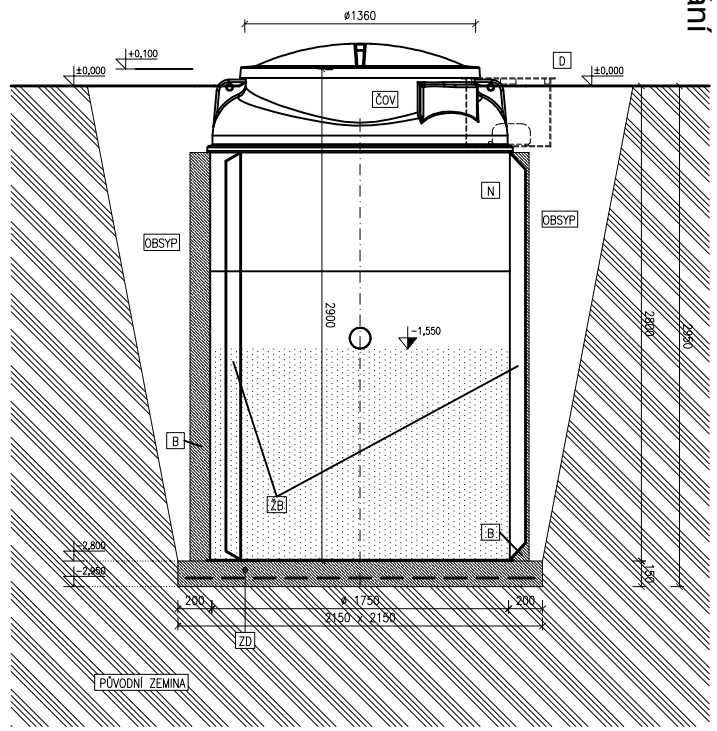
## Půdorys



## Řez



## Řez



### Legenda:

- ČOV BIOLGICKÁ ČISTIČKA ODPADNÍCH VOD TYP. AQUATEC AT10
- PLASTOVÁ NADRŽ Ø1750mm, v.2200mm
- PLASTOVÁ NADRŽ NA DMYCHADLO Ø500mm, v.400mm
- ZD BETONOVÁ ZAKLADNÍ DESKA S KARI SÍTI
- BETON B15, KARI SÍŤ Q188
- OBSTP PÍSEK NEBO TROJNÝ DROBNÝ ŠTEK, PŘÍPADOVĚ PĚTINOVÝ OBSTP Z KARIKOVANÉHO VYKOPOVÉHO MATERIÁLU BEZ KAMENŮ A JILU
- B OBETONOVÁNÍ BETON B15, KARI SÍŤ Q188
- ZB ŽEBRA PRO OBETONOVÁNÍ
- N NÁSTAVEC



Aquatec AT10/AT10 PLUS + nástavec 700 mm + žebra pro obetonování (při výskytu podzemní vody nebo jílu)