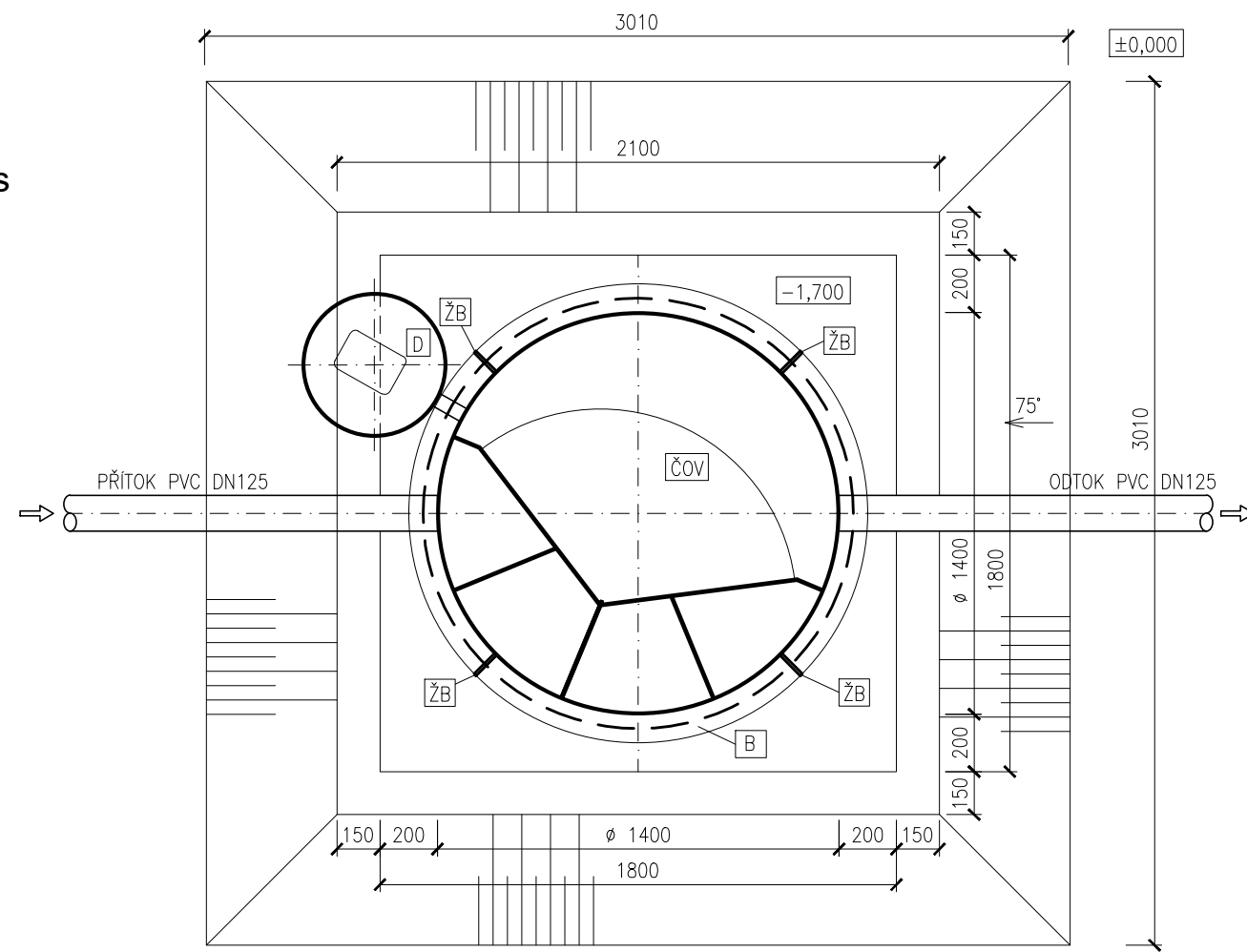


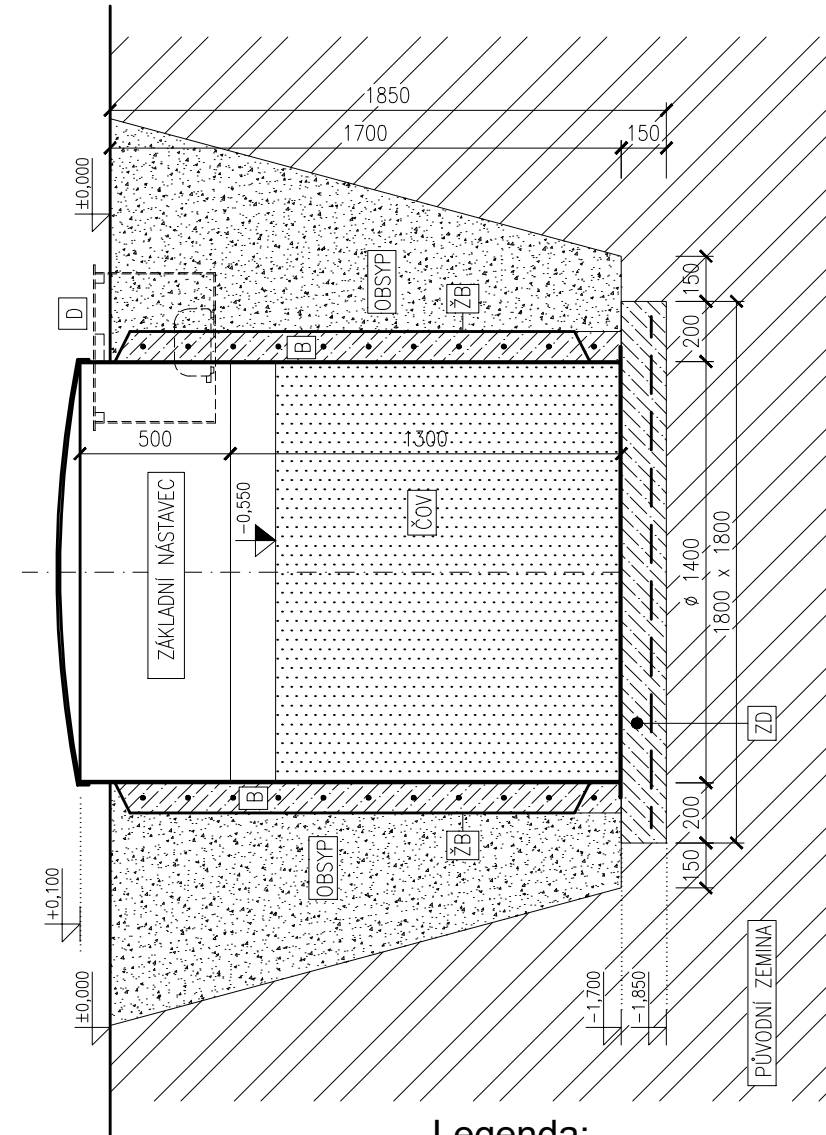
OSAZENÍ ČOV AQUATEC AT6/AT6 PLUS včetně základního nástavce ZN (500 mm) a žeber pro obetonování

V místě, kde je vysoká hladina spodní vody nebo jílovité podloží, je nutno nádrž ČOV alespoň částečně obetonovat!

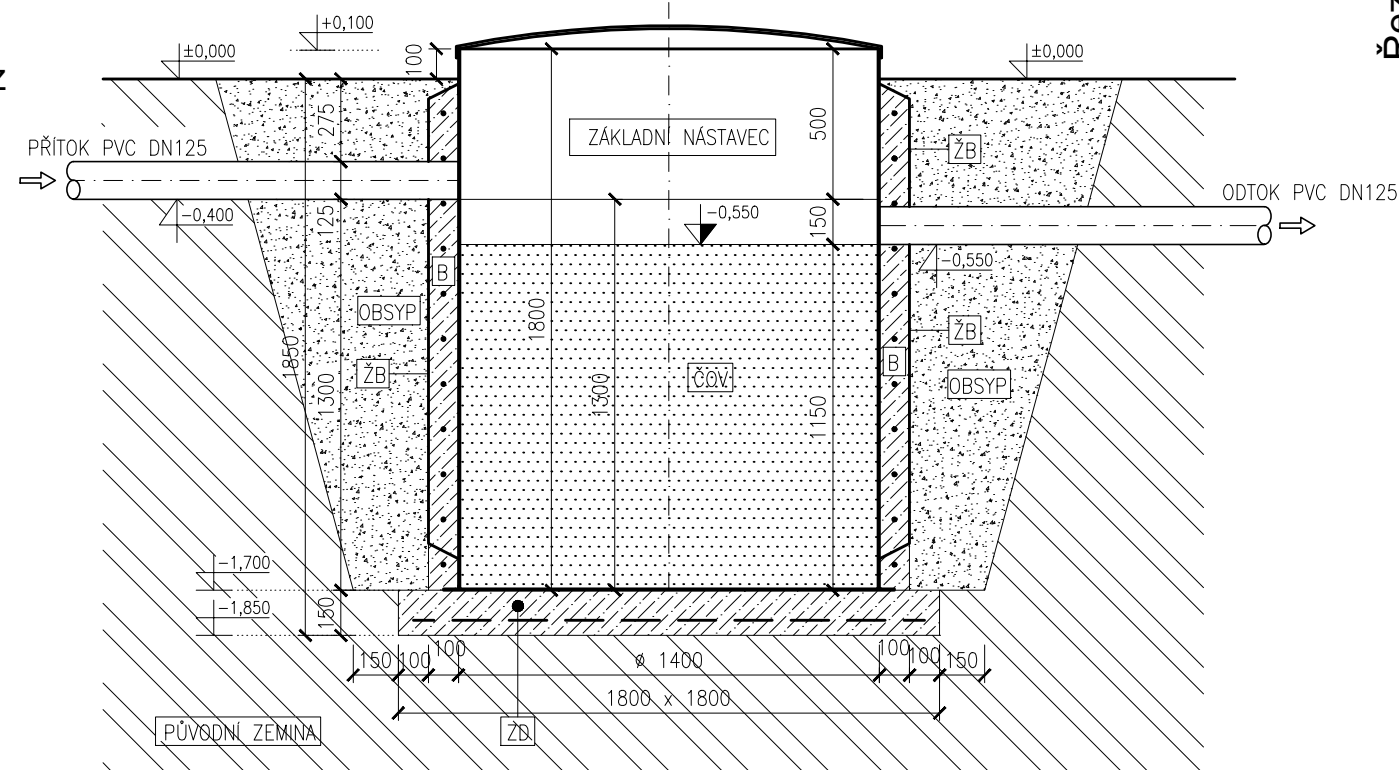
Půdorys



Řez



Řez



Legenda:

ČOV

BIOLOGICKÁ ČISTIŘNA ODPADNÍCH VOD
TYP: AQUATEC AT6/AT6 PLUS
PLASTOVÁ NÁDRŽ \varnothing 1400 mm, výška 1800 mm (včetně základního nástavce, který je nedílnou součástí nádrže ČOV)

D

PLASTOVÁ ŠACHTA NA MEMBRÁNOVÉ DMYCHADLO \varnothing 500 mm, výška 400 mm

ZD

BETONOVÁ ZÁKLADOVÁ DESKA S KARI SÍŤ
BETON C12/15, KARI SÍŤ Q188

OBSYP

PISEK NEBO TRÍDĚNÁ ŠTĚRKOVÁ DRŤ (frakce 0/4 nebo 4/8)
PŘÍPADNĚ ZPĚTNÝ OBSYP KATROVANÉHO (TRÍDĚNÉHO) MATERIÁLU
BEZ KAMENŮ A JÍLU

ŽB

ŽEBRA PRO OBETONOVÁNÍ

B

BETON C12/15, KARI SÍŤ Q188

V ZÁVISLOSTI NA GEOLOGICKÝCH PODMÍNKÁCH DOPORUČUJEME VÝKOP PAŽIT.