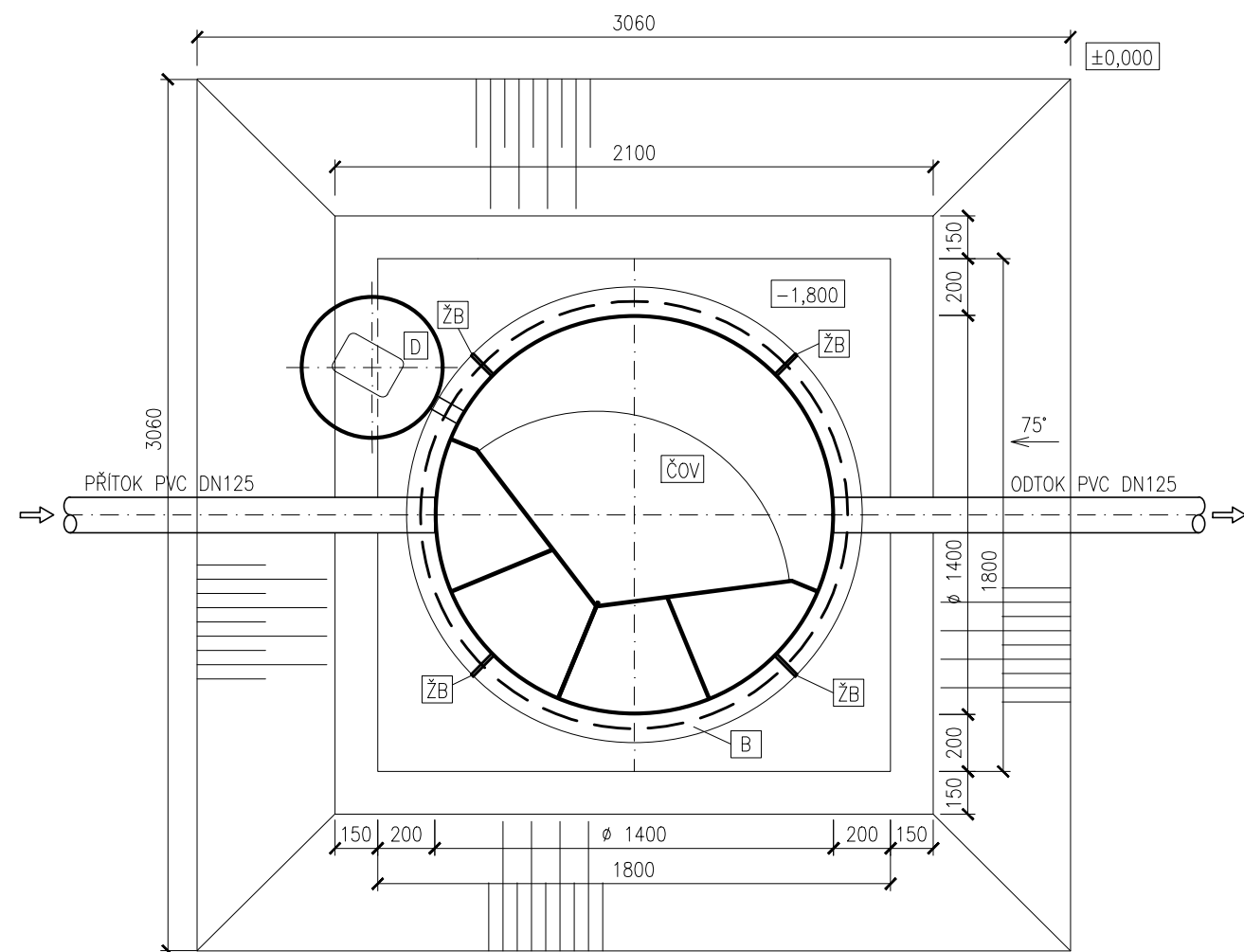


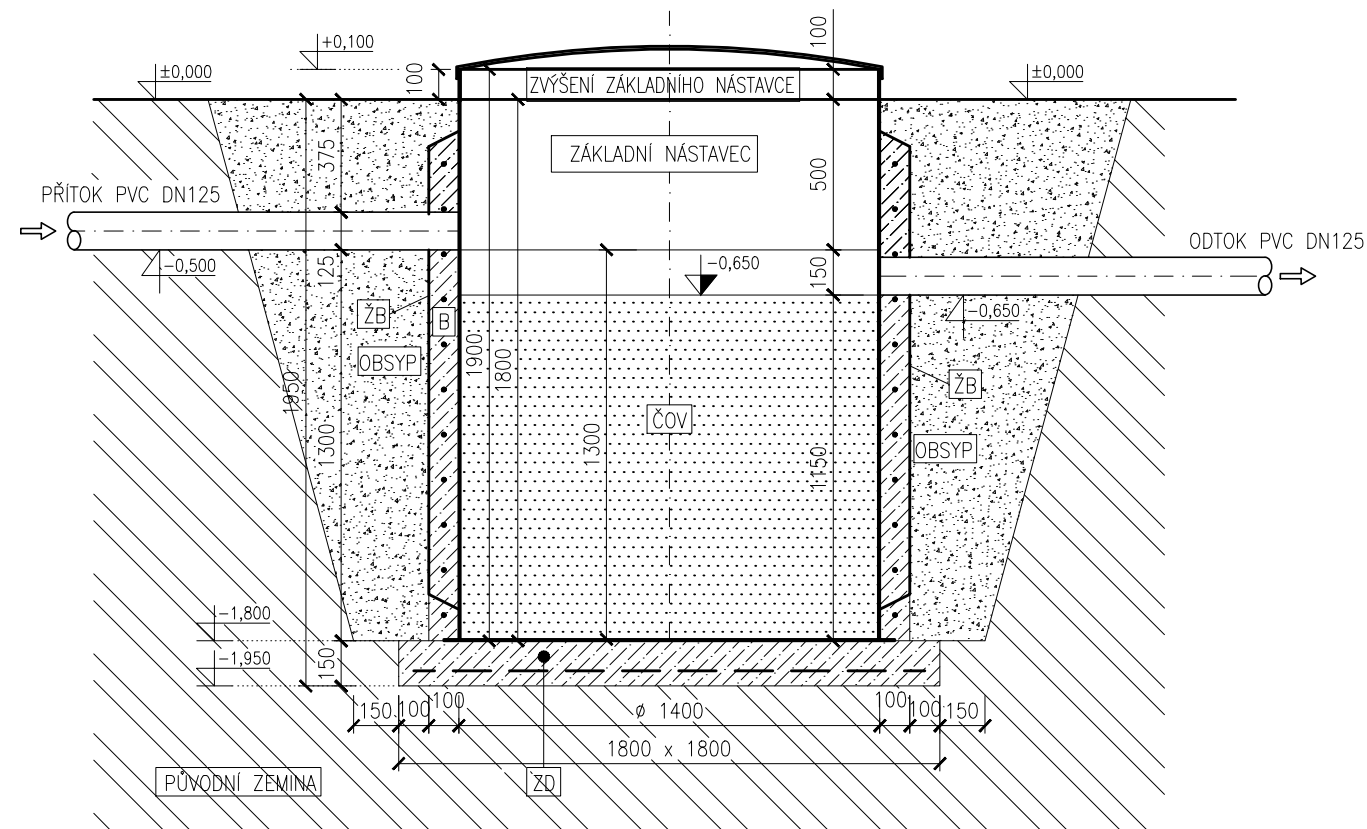
# OSAZENÍ ČOV AQUATEC AT6/AT6 PLUS včetně základního nástavce ZN (500 mm) zvýšeného o 100 mm a žebel pro obetonování

V místě, kde je vysoká hladina spodní vody nebo jílovité podloží, je nutno nádrž ČOV alespoň částečně obetonovat!

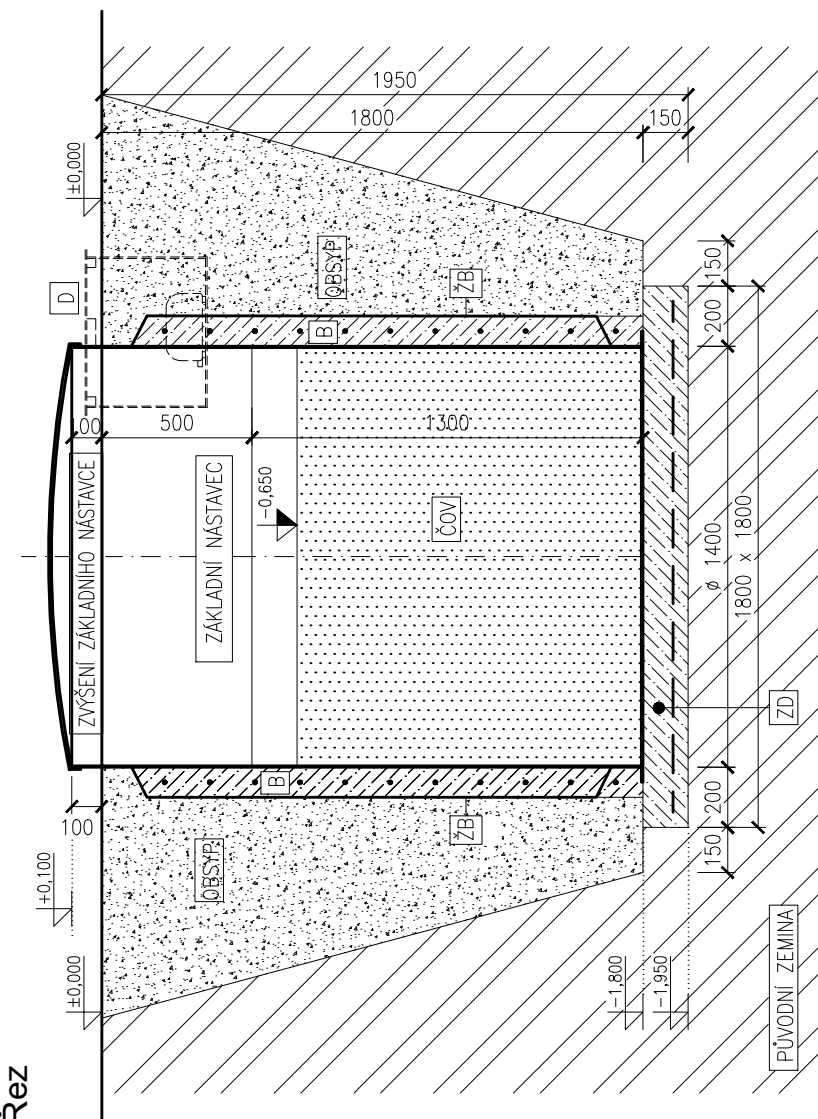
Půdorys



Řez



Řez



## Legenda:

**ČOV**  
BIOLOGICKÁ ČISTIŘNA ODPADNÍCH VOD  
TYP: AQUATEC AT6/AT6 PLUS  
PLASTOVÁ NÁDRŽ Ø 1400 mm, výška 1800 mm (včetně základního nástavce, který je nedílnou součástí nádrže ČOV)

**D**  
PLASTOVÁ ŠACHTA NA MEMBRÁNOVÉ DMYCHADLO Ø500 mm, výška 400 mm

**ZD**  
BETONOVÁ ZÁKLADOVÁ DESKA S KARI SÍŤÍ  
BETON C12/15, KARI SÍŤ Q188

**OBSYP**  
PÍSEK NEBO TRÍDĚNÁ ŠTĚRKOVÁ DRŤ (frakce 0/4 nebo 4/8)  
PŘÍPADNĚ ZPĚTNÝ OBSYP KATROVANÉHO (TRÍDĚNÉHO) MATERIÁLU  
BEZ KAMENŮ A JÍLU

**ŽB**  
ŽEBRA PRO OBETONOVÁNÍ

**B**  
BETON C12/15, KARI SÍŤ Q188

V ZÁVISLOSTI NA GEOLOGICKÝCH PODMÍNKÁCH DOPORUČUJEME VÝKOP PAŽIT.