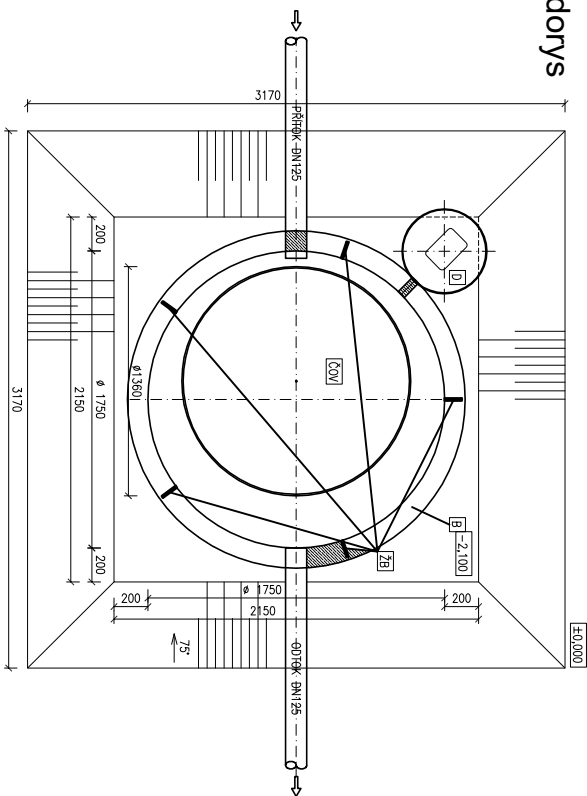


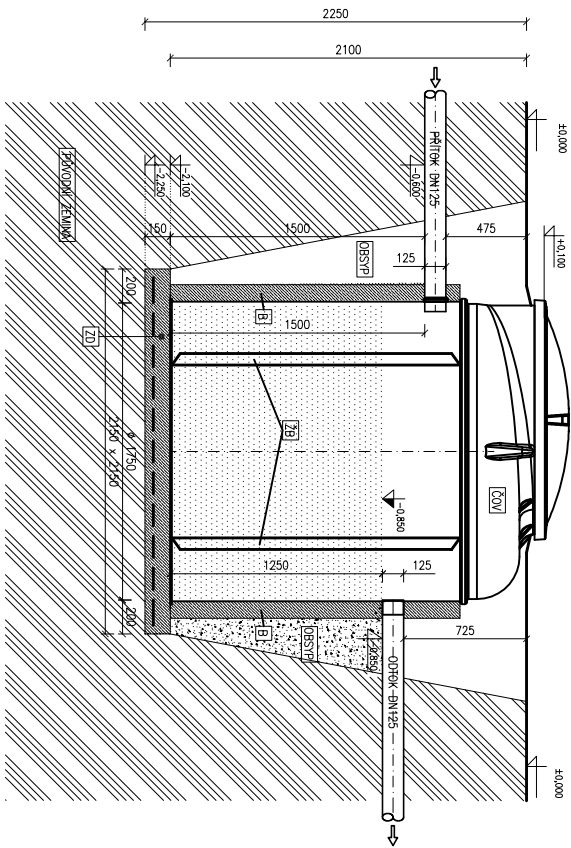
Osazení ČOV AT10/AT10 PLUS se základním nastavcem + žebra pro obetonování

V místě, kde je vysoká hladina spodní vody nebo jílovité podloží, je nutno nádrž ČOV alespoň částečně obetonovat i s nastavci

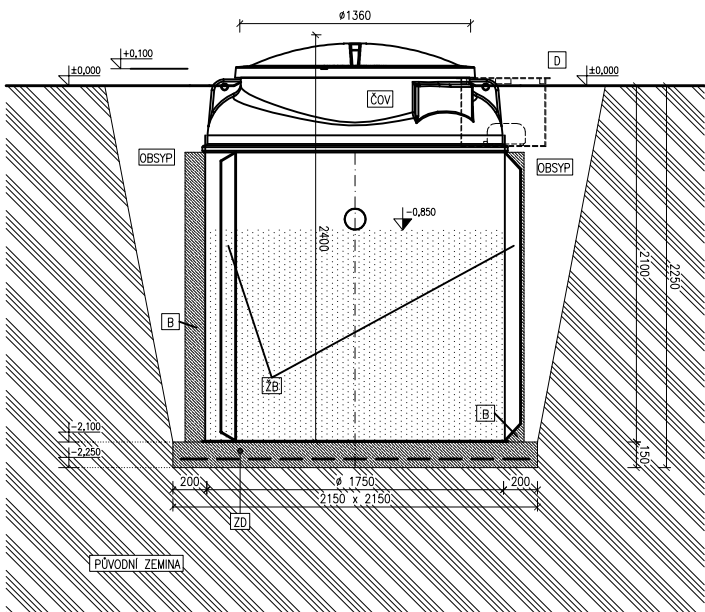
Půdorys



Řez



Řez



Legenda:

- ČOV BIOLGICKÁ ČISTÍRNA ODPADNÍCH VOD
TYP: AQUATEC AT10
PLASTOVÁ NADŘEŽ Ø1750mm, v.2200mm
- D PLASTOVÁ NADŘEŽ NA DMYCHADLO Ø500mm, v.400mm
- ZD BETONOVÁ ZÁKLADNÍ DESKA S KARI SÍTI
BETON B15, KARI SÍŤ Q188
- OBSTP PÍSEK NEBO TŘOJKVĚ DROBNÝ ŠTEPK
PŘIHOŘELÝ PĚNIVÝ OBSTP Z KARIKOVANÉHO VYKOPOVÉHO MATERIÁLU
BEZ KAMENŮ A JILU
- B OBETONOVÁNÍ BETON B15, KARI SÍŤ Q188
- ZB ŽEBRA PRO OBETONOVÁNÍ



Aquatec AT10/AT10 PLUS se základním nastavcem + žebra pro obetonování (při vysoké hladině spodní vody nebo jílu)