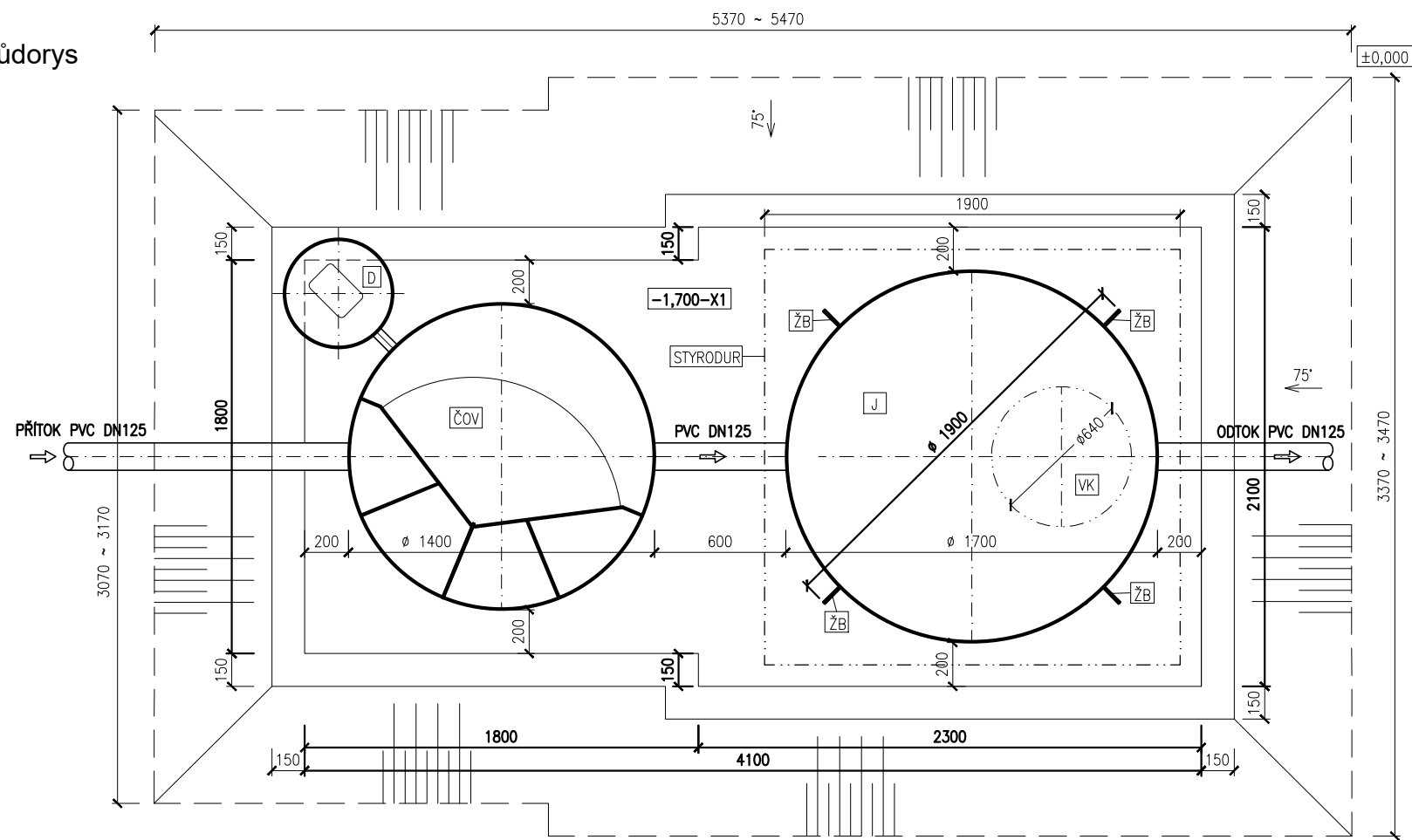
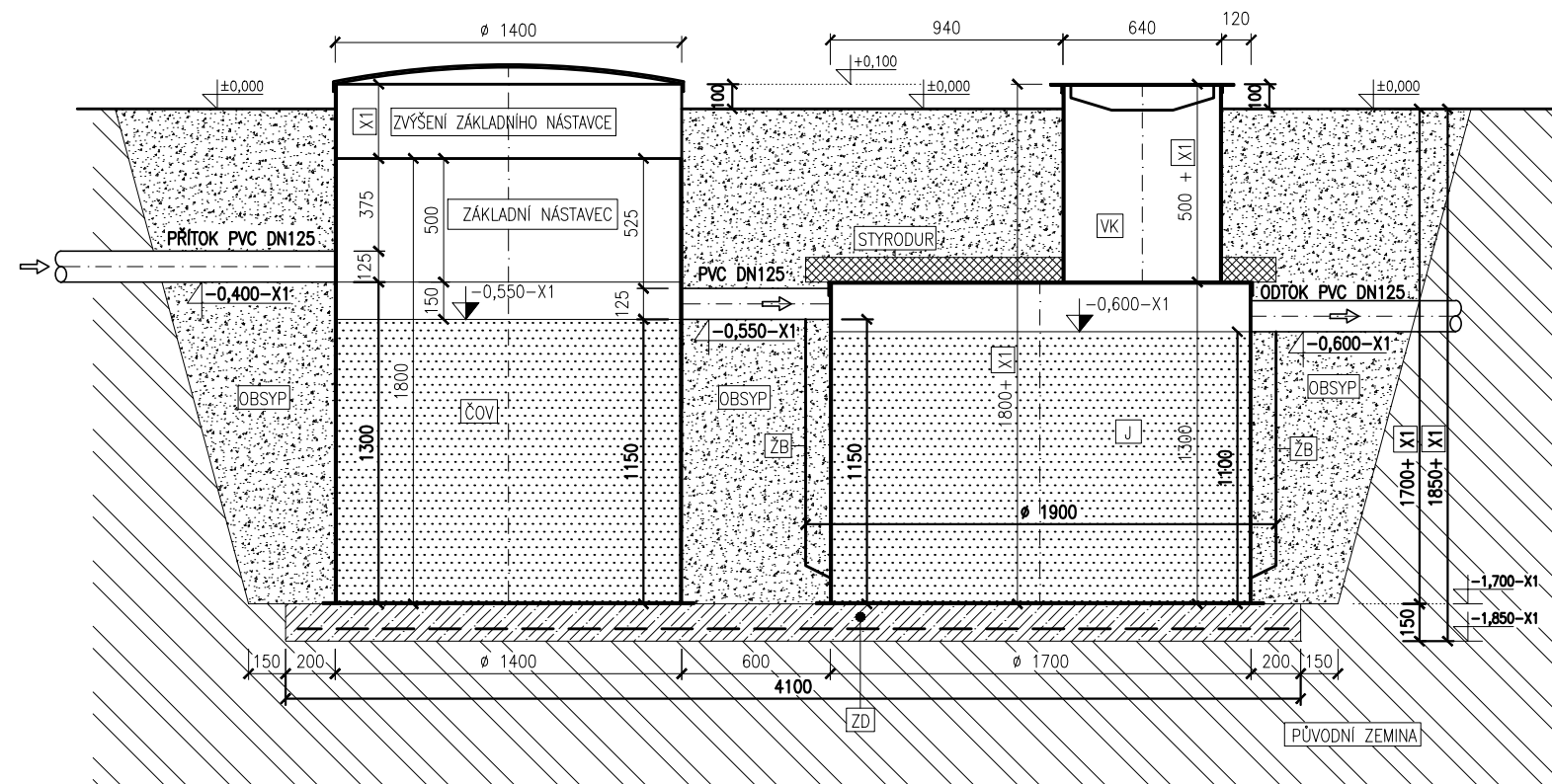


Půdorys



Řez



Legenda:

ČOV

BIOLOGICKÁ ČISTIŘNA ODPADNÍCH VOD
TYP: AQUATEC AT6/AT6 PLUS
PLASTOVÁ NÁDRŽ Ø 1400 mm, výška 1800 mm (včetně základního nástavce, který je nedílnou součástí nádrže ČOV)

X1

ZVÝŠENÍ O NÁSTAVCE 100 mm až 300 mm
VÝŠKA X1 JE ROZMĚR O KTERÝ JE NUTNO UDĚLAT ZVÝŠENÍ ZÁKLADNÍHO NÁSTAVCE U ČOV A VSTUPNÍHO KOMÍNKU PPA JÍMKY.
K NĚKTERÝM VÝŠKOVÝM KÓTÁM JE TŘEBA PŘIPOČÍST HODNOTU X1.

STYRODUR

PŘI PRODLOUŽENÍ X1 JE ZAPOTŘEBÍ NAD STROPEM JÍMKY UMÍSTIT LEHKÝ IZOLAČNÍ MATERIÁL
např. EXTRUDOVANÝ POLYSTYREN, STYRODUR
rozměry: min. tloušťka 100 mm, cca 1900 x 1900 mm

J

PPA JÍMKA Ø 1900mm (včetně lemů a žeber), objem V=3,0 m³
výška 1800 mm (1300 mm + 500 mm základní výška komínku) + X1

VK

VSTUPNÍ KOMÍN Ø 640 mm DO PPA JÍMKY, výška 500 mm + X1

ŽB

ŽEBRA

D

PLASTOVÁ ŠACHTA NA MEMBRÁNOVÉ DMYCHADLO Ø500 mm, výška 400 mm

ZD

BETONOVÁ ZÁKLADOVÁ DESKA S KARI SÍTI
BETON C12/15, KARI SÍŤ Q188

OBSYP

PISEK NEBO TRÍDĚNÁ ŠTĚRKOVÁ DRŤ (frakce 0/4 nebo 4/8)
PŘÍPADNĚ ZPĚTNÝ OBSYP KATROVANÉHO (TRÍDĚNÉHO) MATERIÁLU
BEZ KAMENŮ A JÍLU

V ZÁVISLOSTI NA GEOLOGICKÝCH PODMÍNKÁCH DOPORUČUJEME VÝKOP PAŽÍT.