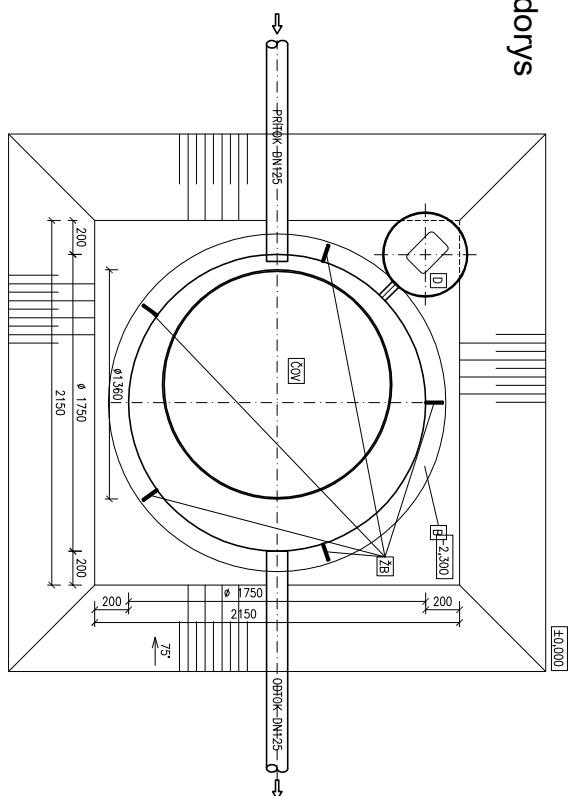


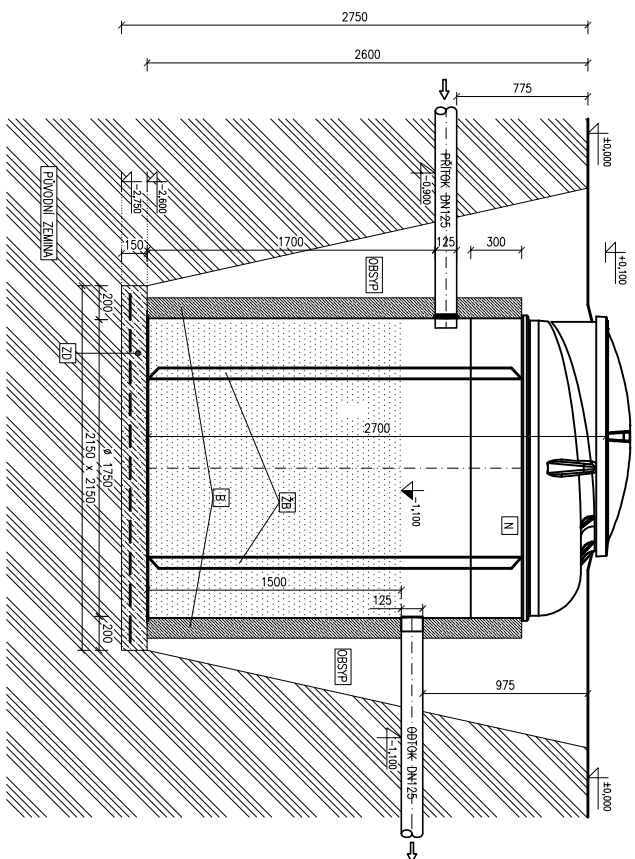
Osazení ČOV AT12/AT12 PLUS + nástavec 300 mm + žebra pro obetonování

V místě, kde je vysoká hladina spodní vody nebo jílovité podloží, je nutno nádrž ČOV alespoň částečně obetonovat i s nástavci

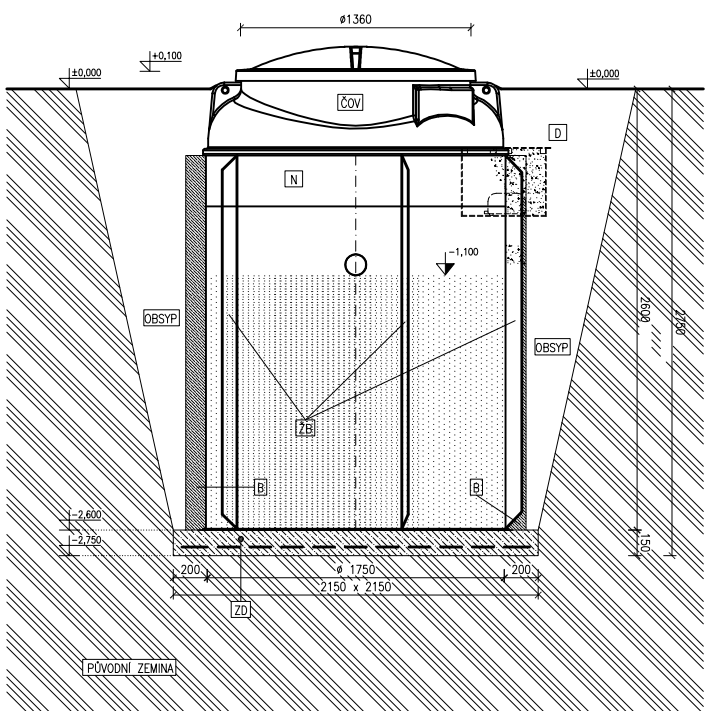
Půdorys



Řez



Řez



Legenda:

- ČOV BIOLOGICKÁ ČISTIČNA OPADNUTÍ VODY
TYP: AQUATEC AT12
PLASTOVÁ NÁDRŽ Ø1750mm, v.2400mm
- D PLASTOVÁ NÁDRŽ NA DMYCHADLO Ø500mm, v.400mm
- ZD BETONOVÁ ZAKLADOVÁ DESKA S KARI SÍTI
BETON B15, KARI SÍŤ Q188
- OBSTĚP PŘÍRŮK NEBO PŘÍRŮK PŘÍRŮK SÍŤEK
PŘÍRŮK ZPĚTNÝ OBSTĚP Z KATROVANÉHO VYKOPOVÉHO MATERIÁLU
BEZ KAMENŮ A VÍLU
- N NÁSTAVEC
- B OBETONOVÁNÍ BETON B15, KARI SÍŤ Q188
- ZB ŽEBRA PRO OBETONOVÁNÍ