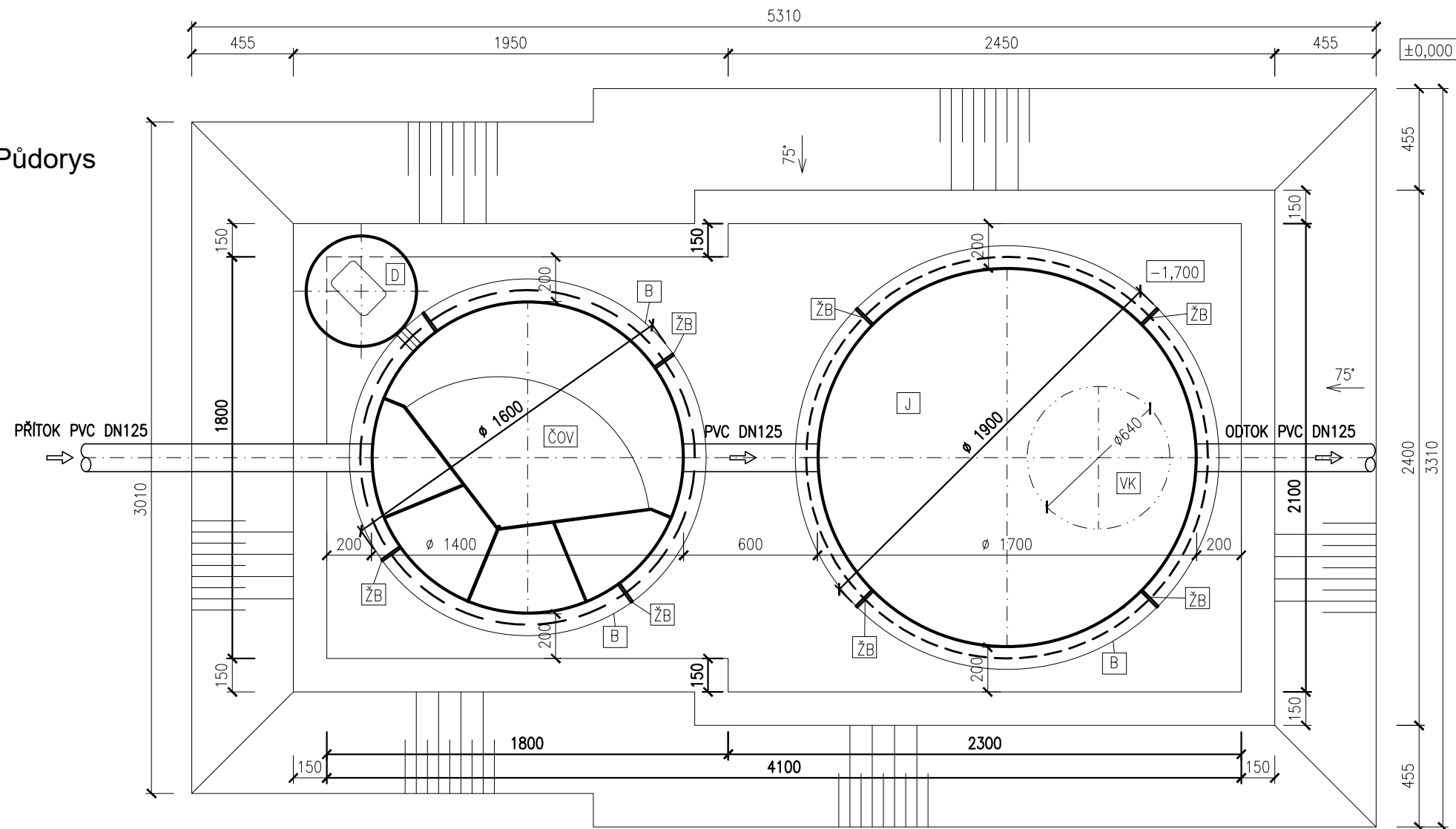
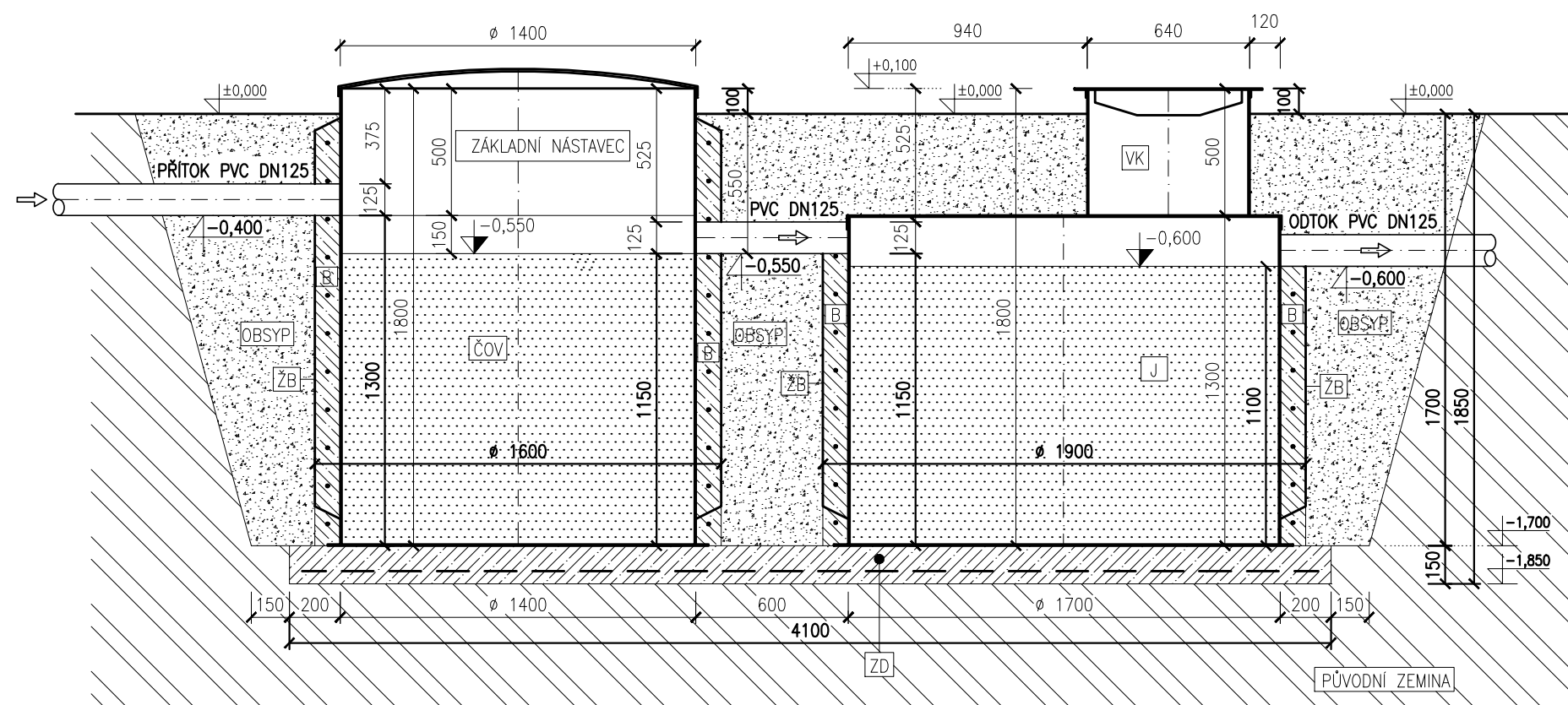


Půdorys



Řez



Legenda:

- ČOV
BIOLOGICKÁ ČISTIŘNA ODPADNÍCH VOD
TYP: AQUATEC AT6/AT6 PLUS
PLASTOVÁ NÁDRŽ Ø 1400 mm, výška 1800 mm (včetně základního nástavce, který je nedílnou součástí nádrže ČOV)
- J
PPA JÍMKA Ø 1900 mm (včetně lemů a žebér), objem V=3,0 m³
výška 1800 mm (1300 mm + 500 mm základní výška komínku)
- VK
VSTUPNÍ KOMÍN Ø 640 mm DO PPA JÍMKY, výška 500 mm
- ŽB
ŽEBRA
- B
BETON C12/15, KARI SÍŤ Q188
- D
PLASTOVÁ ŠACHTA NA MEMBRÁNOVÉ DMYCHADLO Ø500 mm, výška 400 mm
- ZD
BETONOVÁ ZÁKLADOVÁ DESKA S KARI SÍŤÍ
BETON C12/15, KARI SÍŤ Q188
- OBSYP
PÍSEK NEBO TŘÍDĚNÁ ŠTĚRKOVÁ DRŤ (frakce 0/4 nebo 4/8)
PŘÍPADNĚ ZPĚTNÝ OBSYP KATROVANÉHO (TŘÍDĚNÉHO) MATERIÁLU
BEZ KAMENŮ A JÍLU

V ZÁVISLOSTI NA GEOLOGICKÝCH PODMÍNKÁCH DOPORUČUJEME VÝKOP PAŽIT.

M 1:25 (A3)