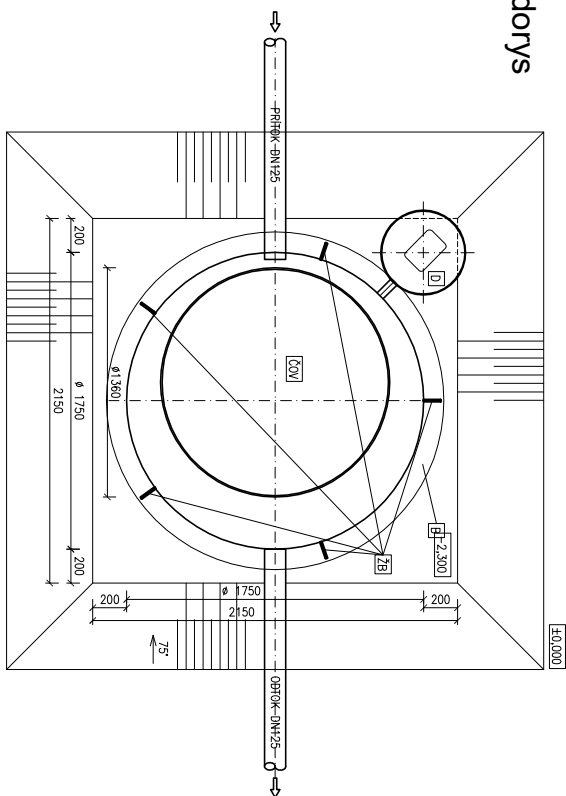


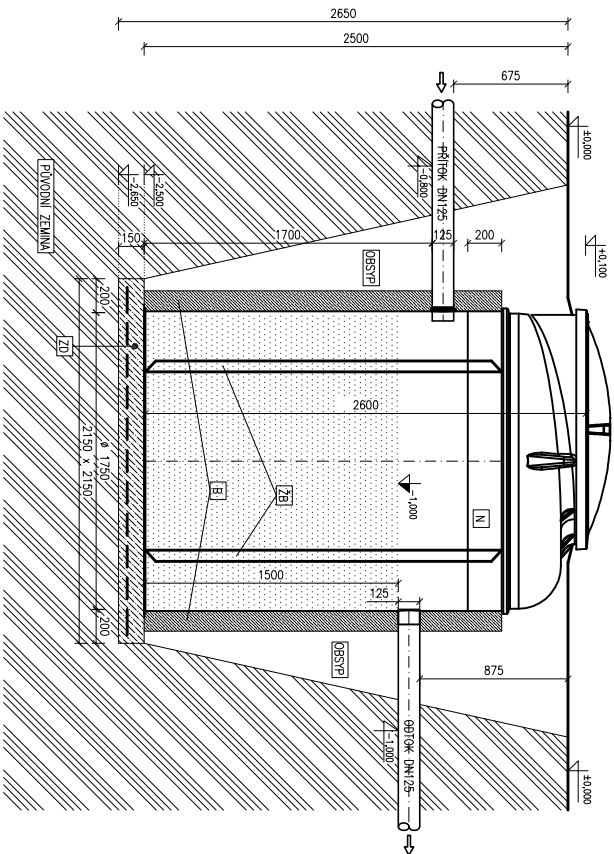
Osazení ČOV AT12/AT12 PLUS + nástavec 200 mm + žebra pro obetonování

V místě, kde je vysoká hladina spodní vody nebo jílovité podloží, je nutno nádrž ČOV alespoň částečně obetonovat i s nástavci

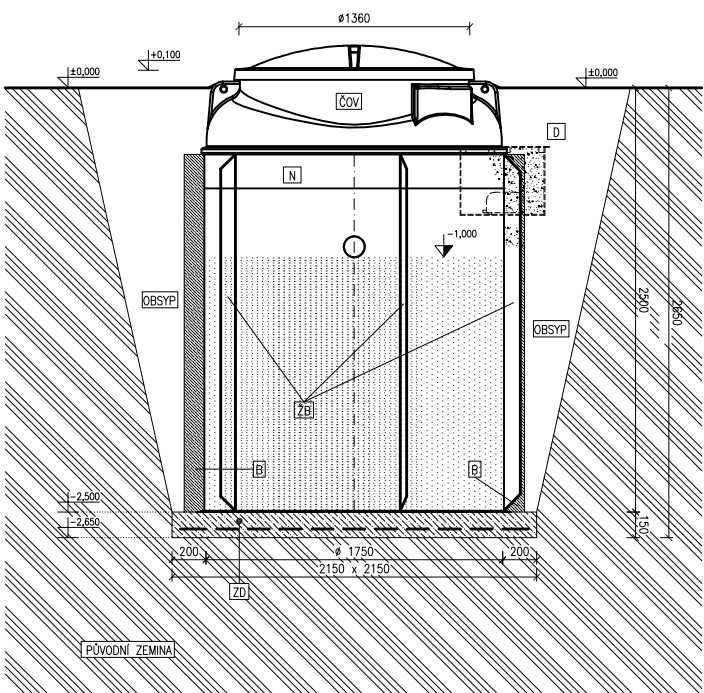
Půdorys



Řez



Řez



Legenda:

- ČOV BIOLÓGICKÁ ČISTÍRNA OPADNUTÍ VODY TYP: AQUATEC AT12
- D PĚSTOVÁ MŔZEV NA DNĚCHADLO Ø500mm, v.400mm
- ZD BETONOVÁ ZÁKLADOVÁ DESKA S KARI SÍŤI BETON B15, KARI SÍŤ Q188
- OBSTP PŘÍRŮK NEBO PŘÍRŮK PŘEGRÁV SÍŤEK PŘÍRODNĚ ZPĚTIV OBSTP Z KATROVANĚHO VÝKOPOVĚHO MATERIÁLU BEZ KAMENŮ A VÍLU
- N NÁSTAVEC
- B OBETONOVÁNÍ BETON B15, KARI SÍŤ Q188
- ZB ŽEBRA PRO OBETONOVÁNÍ



Aquatec AT12/AT12 PLUS + nástavec 200 mm + žebra pro obetonování (při vysoké hladině spodní vody nebo jílu)